

# Régulation de température de reprise avec batterie chaude à eau batterie froide à eau et récupérateur à eau

Synco™ 200 RLU232 (A04)

AECG01 LU3 FRa

## Application

### Système de ventilation avec batterie chaude et froide à eau et récupérateur à eau

La température de reprise doit rester constante par action sur les vannes des batteries chaude et froide et le récupérateur rotatif



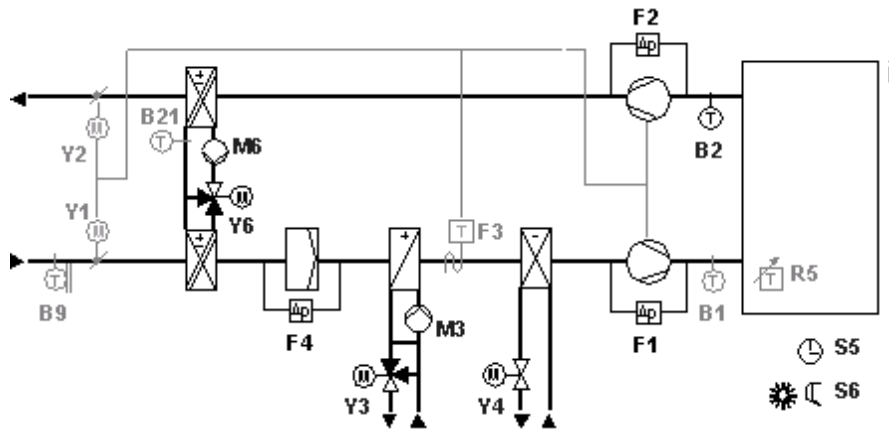
#### Domaine d'application

- Bâtiments à usage professionnel et mixte
- Locaux industriels
- Usine
- Cantine

#### Extensions

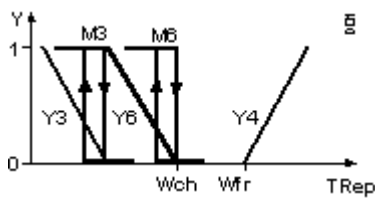
- Horloge hebdomadaire externe
- Pressostats de surveillance filtres et ventilateurs
- Sonde de soufflage
- Sonde extérieure
- Commutation confort/ économie
- Sonde antigel récupérateur
- Potentiomètre de consigne

## Schéma de l'installation



## Schéma de fonctionnement

### Régulation température de reprise



### Limitation mini/maxi température de soufflage



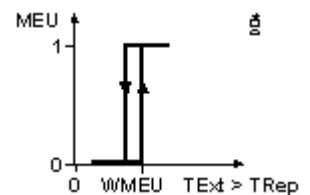
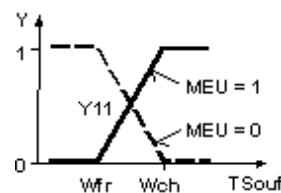
- Max = Maximum
- Min = Minimum
- W = Consigne
- Wch = Consigne chaud
- Wfr = Consigne froid
- Wsouf = Consigne soufflage
- Y = Signal de sortie
- Y3, Y4, Y6 = Signal de commande

- Text = Température extérieure
- Tsouf = Température soufflage
- Trep = Température reprise

### Compensation été/hiver



### Séquence récupérateur et commutation économie maximale



# Régulation de température de reprise avec batterie chaude à eau batterie froide à eau et récupérateur à eau

Synco™ 200 RLU232 (A04)

AECG01 LU3 FRa

Description du fonctionnement	Configuration de base	Extensions
<b>Régulation</b>	<b>Régulation</b> de la température de reprise (B2) par action sur les vannes des batterie chaude (Y3) et froide (Y4) et le récupérateur à eau	<ul style="list-style-type: none"><li>• Si la sonde de température de soufflage (B1) est connectée une régulation avec limitation mini/maxi soufflage est générée</li><li>• Si la sonde extérieure (B9) est connectée une compensation été/hiver est générée</li><li>• Sonde de limitation température de retour sur l'eau du récupérateur</li></ul>
<b>Composants de l'installation</b>	<b>Montage aéraulique</b> Soufflage/extraction <b>Ventilateurs</b> <ul style="list-style-type: none"><li>• Les servomoteurs de volet d'air à retour à zéro (Y1/Y2) possèdent un contact auxiliaire pour la commande des ventilateurs</li></ul> <b>Batterie chaude</b> à eau <ul style="list-style-type: none"><li>• Le dispositif antigel (F3) en dessous de la consigne réglée ouvre impérativement la vanne de chaud et arrête les ventilateurs (raccordement externe)</li></ul> <b>Batterie froide</b> à eau <b>Récupérateur</b> à eau	<b>Ventilateur</b> <ul style="list-style-type: none"><li>• Surveillance du débit d'air de soufflage (F1) et de reprise (F2) par pressostats différentiels</li></ul> <b>Filtre air soufflé</b> <ul style="list-style-type: none"><li>• Surveillance de l'encrassement du filtre par pressostat différentiel (F4)</li></ul> <b>Batterie chaude</b> à eau <ul style="list-style-type: none"><li>• Le thermostat antigel (F3a) en dessous de la consigne réglée ouvre la vanne de chaud et arrête le ventilateur (raccordement externe)</li></ul> <b>Récupérateur</b> <ul style="list-style-type: none"><li>• La sonde de température sur le retour de l'eau du récupérateur assure la fonction de limitation</li></ul>
<b>Fonctionnalités</b>	Si la sonde principale (B2) est déconnectée ou en défaut, le régulateur s'arrête et un message d'alarme apparaît. Le régulateur reprend ses paramètres par défaut	<b>Mode de fonctionnement</b> <ul style="list-style-type: none"><li>• L'horloge hebdomadaire externe (S5) permet de changer le mode de fonctionnement du régulateur de CONFORT à STANDBY.</li><li>• Le commutateur (S6) permet de passer du mode confort au mode économie</li></ul>

# Régulation de température de reprise avec batterie chaude à eau batterie froide à eau et récupérateur à eau

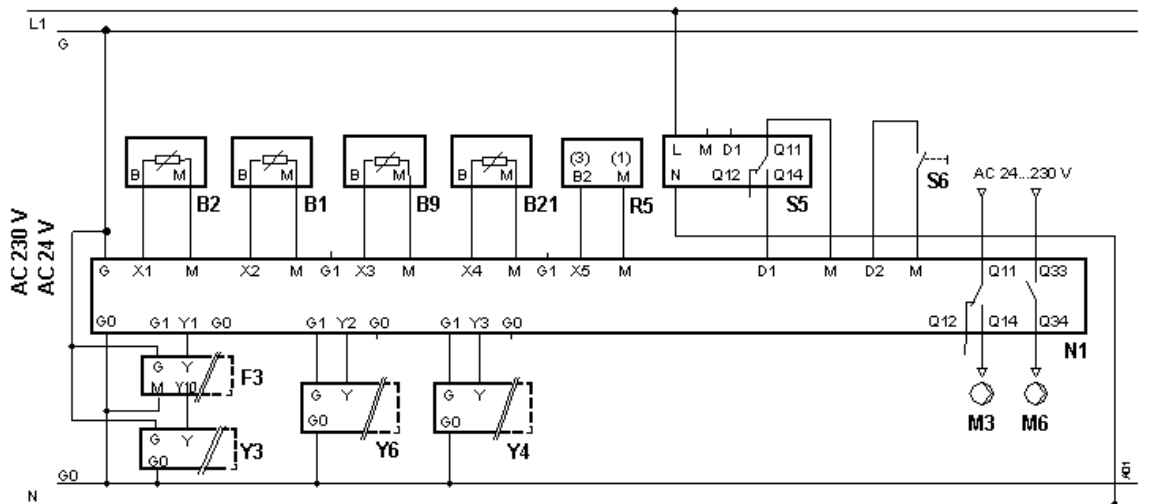
Synco™ 200 RLU232 (A04)

AECG01 LU3 Fra

Configuration de base	Légende	Type d'appareil	Raccord.	Borne	Cf.	Fiche	Réf.	Qté
Configuration de base	N1	Régulateur universel 2 boucles 3 sorties 0-10V 2 T.O.R.	N1			3101	RLU232	1
	B2	Sonde de température de gaine	N1	X1		1771	QAM22	1
	F3	Sonde antigel Alim 24V~ / Plage 0 à 15°C Sortie alarme	N1			1283	QAF64*	1
	Y1	Servomoteur de volet TOR	N1				G---2---E	1
	Y2	Servomoteur de volet TOR	N1				G---2---E	1
	Y3	Vanne	N1				V*	1
	Y3S	Servomoteur progressif 24 V~, 0...10 V-	N1		Y1		S--6*	1
	Y4	Vanne	N1				V*	1
	Y4S	Servomoteur progressif 24 V~, 0...10 V-	N1		Y3		S--6*	1
	M6	Pompe récupérateur	N1		Q34		Commande	1
Extensions	Y6	Vanne récupérateur						
	Y6S	Servomoteur progressif 24 V~, 0...10 V-	N1	Y2			S--6*	1
	Légende	Type d'appareil	Raccord.	Borne	Cf.	Fiche	Réf.	Qté
	B1	Sonde de température de gaine	N1	X2		1771	QAM22	1
	B9	Sonde de température de gaine	N1	X3		1771	QAM22	1
	B21	Sonde à applique	N1	X4		1801	QAD22	1
	R5	Potentiomètre de décalage de consigne	N1	X5		1991	BSG21*	1
	F1	Pressostat différentiel pour air et gaz non corrosif	N1			1552	QBM81*	1
	F2	Pressostat différentiel pour air et gaz non corrosif	N1			1552	QBM81*	1
	F4	Pressostat différentiel pour air et gaz non corrosif	N1			1552	QBM81*	1
Variantes	S5	Horloge	N1	D1		5243	SEH62.1	1
	S6	Commutation confort économie	N1	D2			Entrée	1
	M3	Pompe batterie chaude	N1	Q14			Commande	1
	Légende	Type d'appareil	Raccord.	Borne	Cf.	Fiche	Réf.	Qté
	B9a	Sonde de température extérieure	N1	X3		1634	QAC22	1
	F3a	Thermostat antigel Plage -5 à 15°C	N1			1284	QAF81*	1
	Y3a	Vanne magnétique	N1	Y1			M*	1
Y4a	Vanne magnétique	N1	Y3			M*	1	

+ \* Pour le choix des servomoteurs se reporter aux logiciels de détermination (VASP,DASP) ou à la réglette de détermination des moteurs de volet

## Schéma de raccordement



# Régulation de température de reprise avec batterie chaude à eau batterie froide à eau et récupérateur à eau

## Synco™ 200 RLU232 (A04)

AECG01 LU3 FRa

### Configuration de base

#### Réglage des paramètres

##### Application standard

Chemin 1 : ... > COMMIS > APPL ID

Paramètre	Réglage	Fonction	Remarques
APPL ID	A04	Application VAC (A)	Pré-configurée

### Extensions

#### Réglage de la fonction horloge

Chemin 2 : ... > COMMIS > PARA> MODE Mode = CONFORT/ECO

Paramètre	Réglage	Fonction	Remarques
OPMODE	ECO	Mode ECO	XXX

#### Réglage de la compensation

Chemin 3 : ... > COMMIS > PARA> CTLOOP1

Paramètre	Réglage	Fonction	Remarques
SUM-D	2.0K	Valeur compensation été	Entre 20 et 30°C extérieur
WIN-D	1.0K	Valeur compensation hiver	Entre 0 et -10°C extérieur

### Ingénierie

- Les schémas électriques de ce document sont des schémas de principe de raccordement. Nous avons volontairement omis du schéma de raccordement tous les éléments n'étant pas directement raccordés au régulateur ou à ses périphériques. Consultez la fiche produit des capteurs actionneurs (ex : QAF64\*, etc.), l'utilisation multiple du thermostat antigel QAF81\* nécessite un relais.
- La fonction de protection antigel n'est possible que si l'installation est sous tension et en état de fonctionnement.
- Si la batterie chaude à eau a plusieurs rangée de tubes et est montée à contre courant, il est préférable d'assurer une protection antigel sur l'eau de retour. Dans certain cas il s'avère nécessaire de combiner protection antigel sur l'air et sur l'eau.
- Si l'application comprend une batterie électrique et ne présente pas de commande des ventilateurs, il est nécessaire de prévoir le raccordement électrique (externe) de la fonction post ventilation en cas d'arrêt de l'installation (sauf arrêt sécurité incendie ou manque de pression).
- Avant de dimensionner le transformateur il est recommandé de vérifier la consommation des produits qui y sont raccordés : la tension d'alimentation doit être de 24 V AC (+/-10%). Au total, la puissance nominale des appareils raccordés au transformateur d'alimentation (régulateurs, moteurs de vanne et de volets, capteurs actifs, etc.) ne doit pas dépasser la puissance utile du transformateur.
- Avant de raccorder les appareils, il faut s'assurer que les règles en vigueur sont observées.

### Recommandation pour la mise en service

- A la mise en service il est nécessaire de s'assurer du bon positionnement des capteurs et des composants de l'installation (ex : sonde antigel, montage thermique des vannes etc.).
- Certains réglages seront peut-être nécessaires en fonction de l'installation lors de la première mise en service du régulateur (ex : bande proportionnelle, temps d'intégration etc..).
- Dans le menu "Mise en service", un contrôle des capteurs connectés est automatique. Si plus tard, un capteur disparaît ou est en court-circuit, un message de défaut apparaît
  - S'il n'y a pas de capteurs connectés le message suivant apparaît : ----
  - En cas de court-circuit sur les capteurs le message suivant apparaît : oooo